

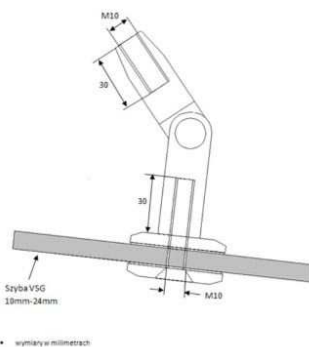
FRAGMENT RZUTU PARTERU

PRZEDSIONEK
Pom nr 0.1
A3,12 m2

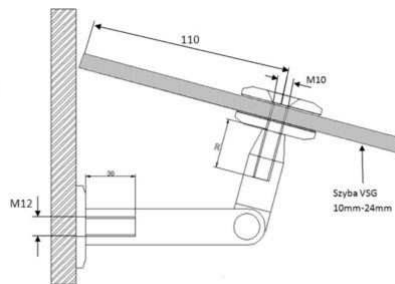
Naciąg 2 x gwint M10 prawo/lewo stronny



Mocowanie płyty szklanej z naciągiem

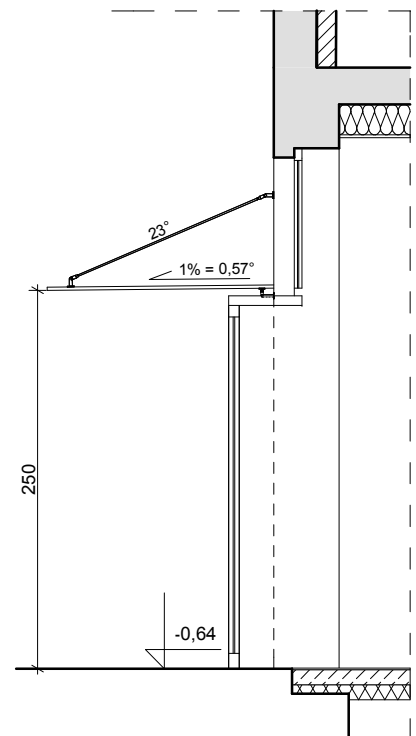
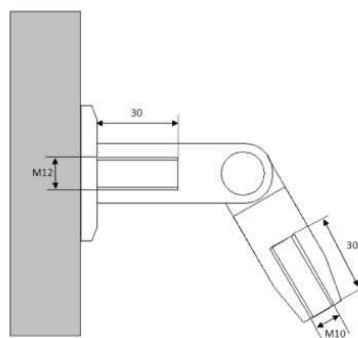


Mocowanie płyty szklanej z ścianą - dolne



• Wymiary w milimetrach

Mocowanie płyty szklanej z ścianą - górne



FRAGMENT PRZEKROJU A-A

UWAGI:
<ul style="list-style-type: none"> - daszek szklany ze szkła przezroczystego - materiał: stal nierdzewna o powierzchni szlifowanej (satyna) - szkło bezpieczne hartowane - daszek montować do profili aluminiowych pionowych na wysokości 2,50m nad poziomem terenu - styk daszku ze ścianą budynku powinien być uszczelniony za pomocą uszczelkek, np. piankowych

PROJEKTOWANIE W BUDOWNICTWIE Marta Heigel-Kleka mgr inż. arch. Marta Heigel-Kleka 16-176 Szczecin ul. Reymonta 23 g	PROJEKTOWANIE W BUDOWNICTWIE MARTA HEIGEL - KLEKA 71-276 SZCZECIN , ul. Reymonta 23 g	Nr zlecenia
Temat :	PRACE ZWIĄZANE Z MONTAŻEM DŹWIGU W RAMACH ZADANIA „UTWORZENIE I PROWADZENIE ŚRODOWISKOWEGO DOMU POMOCY TYPU AC DLA DOROSŁYCH OSÓB PRZEWLEKLE PSYCHICZNIE CHORYCH ORAZ OSÓB WYKAZUJĄCYCH INNE PRZEWLEKLE ZABURZENIA CZYNNOŚCI PSYCHICZNYCH”	Data 10.2016
Adres :	73-110 STARGARD, ul.LIMANOWSKIEGO NR 24 Działka nr ewidencyjny 39/1, OBREĘB 6	Skala
Investor :	Zachodniopomorski Oddział Okręgowego Polskiego Czerwonego Krzyża w Szczecinie Al. Wojska Polskiego 63, 70-476 Szczecin	1 : 50
Stadium-branża :	PROJEKT BUDOWLANY - BRANŻA: ARCHITEKTURA KONSTRUKCJA	Nr rysunku
Treść rysunku :	DETAL DASZKU NAD WEJŚCIEM	20
PROJEKTOWAŁ - ARCHITEKTURA mgr inż. arch. MARTA HEIGEL-KLEKA nr upr. 282/SZ/87	SPRAWDZIŁ - ARCHITEKTURA: mgr inż. arch. URSZULA TREPASZKO nr upr. 152/SZ/90	
OPRACOWAŁ mgr inż. arch. ALICJA GAJDIS		
PROJEKTOWAŁ - KONSTRUKCJA: mgr inż. ZBIGNIEW MISAŁK nr upr. 92/SZ/79	SPRAWDZIŁ - KONSTRUKCJA: mgr inż. ALICJA MISAŁK nr upr. ZAP/0007/POOK/10	